

CERTIFICADO DE GARANTIA

ATENÇÃO: Este Certificado terá validade somente mediante a **apresentação da competente Nota Fiscal de compra**. Sem a nota fiscal de compra o previsto neste Certificado não terá efeito. É importante que seja lido o Manual de Instruções de uso do aparelho.

1 - A NH garante este produto contra eventuais defeitos de fabricação pelo prazo de 12 (doze) meses a contar da data de emissão da Nota Fiscal de compra para o primeiro adquirente.

2 - Todas as peças mecânicas externas como: botões, cabos, gabinete, knobs e partes plásticas, possuem somente garantia legal de 90 (noventa) dias, contados a partir da data de emissão da Nota Fiscal de compra para o primeiro adquirente.

3 - Ao constatar qualquer defeito, o Consumidor deverá procurar o Posto de Assistência Técnica Autorizada mais próximo, conforme relação que disponibilizamos no site www.frahm.com.br/assistencias-tecnicas ou entrar em contato com o fabricante, através do fone **0800 47 8002**. Somente o Assistente Técnico Autorizado poderá examinar e reparar o produto.

4 - Durante o prazo de garantia as peças e os componentes eventualmente defeituosos serão substituídos gratuitamente, bem como a mão de obra, correndo por conta do proprietário do produto as despesas de transporte decorrentes da remoção do produto para conserto.

5 - Excluem-se da garantia as hipóteses a seguir expressas:

- a) defeitos decorrentes do desgaste natural do produto;
- b) a negligência e o mau uso pelo Instalador/Consumidor;
- c) se o defeito for ocasionado por intervenção de pessoa não capacitada para a instalação ou não autorizada pelo fabricante para o reparo do produto;
- d) se o produto for ligado à rede elétrica com voltagem imprópria;
- e) se o produto tiver sofrido avarias durante o transporte, descargas elétricas, inundações, exposição a umidade ou qualquer outro resultante de caso fortuito, ou força maior;
- f) trilhas e potenciômetros quebrados;

6 - A NH reserva-se o direito de, a qualquer tempo, revisar, alterar ou descontinuar os produtos, inclusive as condições aqui descritas, sem que incorra em qualquer responsabilidade ou obrigação para com a Assistência Técnica, Revendedor, Comprador ou Terceiros.

NÚMERO DE SÉRIE

Na tampa traseira do seu aparelho existe uma etiqueta com o número de série.

É recomendável que esse número seja anotado neste manual para sua segurança em caso de furto ou para utilização da Assistência Técnica caso necessário.

NÚMERO: ___ / _____



NH INDÚSTRIA E COMÉRCIO LTDA
ROD. BR 470, km140, 5640 - VALADA ITOUPAVA
89.162-915 RIO DO SUL (SC) - FONE: (47) 3531-8800
CNPJ 85776466/0001-36 - I.E. 250170515
INDÚSTRIA BRASILEIRA - MADE IN BRAZIL
www.frahm.com.br
0800 47 8002



Slim 1000 LA
Slim 1000 Plus
Slim 1500 APP

MANUAL DO USUÁRIO



ÍNDICE

Página 02	Introdução / Cuidados, conservação e limpeza
Página 03	Painéis
Página 04	Dispositivo USB - FM - SD Card
Página 05	Dispositivo APP - BT - USB - FM - SD Card
Página 06	Conexão bluetooth com APP Frahm
Página 07	Controle remoto do dispositivo
Página 08	Conexões
Página 09	Conexão dos alto-falantes
Página 10	Dicas e Recomendações
Página 11	Antena FM / Bivolt Automático Especificações técnicas / Equalizador
Página 12	Certificado de garantia

INTRODUÇÃO



PARABÉNS! VOCÊ ACABA DE ADQUIRIR UM PRODUTO DE ELEVADO DESEMPENHO E CONFIABILIDADE.

Os amplificadores **Slim 1500 APP**, **Slim 1000 Plus** e **Slim 1000 LA** da FRAHM foram desenvolvidos utilizando a mais alta tecnologia em engenharia de áudio.

Seus componentes são de alto nível, garantindo reprodução sonora de alta definição.

Seu formato slim facilita a instalação ou encaixe em racks, balcões e suportes.

Os amplificadores **Slim 1500 APP**, **Slim 1000 Plus** e **Slim 1000 LA** se integram perfeitamente aos mais diversos tipos de ambientes como: escolas, rodoviárias, supermercados, escritórios, lojas, hotéis, motéis, residências...

Os **Slim 1500 APP**, **Slim 1000 Plus** e **Slim 1000 LA** são recomendados para uso em sonorizações de pequenos ambientes.

CUIDADOS, CONSERVAÇÃO E LIMPEZA

01- A embalagem contém:

- 01 (um) receiver
- 01 (um) controle remoto para o dispositivo
- 01 (uma) fonte de alimentação externa

OBS.: Todo produto é inspecionado e testado 100% antes de sair da fábrica. Caso você encontre alguma irregularidade notifique imediatamente seu revendedor ou diretamente a fábrica.

02- Transporte o produto com cuidado, evitando quedas ou qualquer outro tipo de impacto.

03- Em caso de defeito dirija-se ao Assistente Técnico Autorizado.

04- Para uma boa limpeza da caixa utilize de preferência uma flanela macia e seca.

05- Não utilize produtos químicos para limpar o amplificador.

06- Mantenha o amplificador afastada de lugares úmidos e molhados.

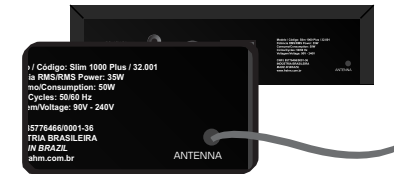
07- Evite expor o amplificador a radiação direta da luz do sol ou a lugares com temperaturas elevadas.

OBSERVAÇÃO: Conforme lei nº 11.291, a Frahm adverte que a exposição prolongada a ruídos superiores a 85 dB pode causar danos ao sistema auditivo.



ANTENA FM

Na parte traseira dos **Slim 1500 APP** e **Slim 1000 plus** está situada a antena FM do dispositivo. Quanto melhor posicionada, melhor será a qualidade do sinal quando o dispositivo estiver na função FM.



BIVOLT AUTOMÁTICO (90V - 240V)

Os **Slim 1500 APP**, **Slim 1000 plus** e **Slim 1000 LA** possuem uma fonte de energia automatizada (fonte chaveada) que permite ligá-los em qualquer tensão entre 90V e 240V, garantindo proteção e estabilidade do circuito eletrônico.

Além de você poder ligar o aparelho na tomada sem se preocupar com a tensão de sua região (110V ou 220V), você tem a garantia de que oscilações de energia (entre 90V e 240V) não irão interferir na integridade dos componentes eletrônicos do aparelho. Esta fonte automatizada também garante que, ao ocorrerem oscilações de energia (90V a 240V) a potência do aparelho será mantida estável.

Esta tecnologia também reduz o consumo de energia elétrica.

IMPORTANTE: Informamos que o PLUG deste produto está de acordo com o novo padrão exigido pela NBR 14.136 da Associação Brasileira de Normas Técnicas ABNT NBR nº 14.136, lei 11.337/06.

ESPECIFICAÇÕES TÉCNICAS

Potência RMS (Slim 1500 APP)	30W + 30W (60W)
Potência RMS (Slim 1000 Plus/LA)	35W
Amplificador mono	Classe AB
Número de canais	2
Sensibilidade do MIC	18mV
Sensibilidade do AUX	350mV
Impedância do MIC	27 Ω
Impedância do AUX	20K Ω
BIVOLT Automático	90-240V
Dimensões (AxLxP) mm (APP)	66x225x130
Dimensões (AxLxP) mm (plus)	63x225x130
Dimensões (AxLxP) mm (LA)	63x156x130
Peso (APP)	1000 gramas
Peso (plus)	700 gramas
Peso (LA)	450 gramas

EQUALIZADOR

Número de vias	2	
Frequência de Atuação	Graves	90Hz
	Agudos	10KHz
Atuação	±12dB	

DICAS E RECOMENDAÇÕES

DICAS PARA UTILIZAÇÃO DOS CABOS

Bitola de Cabo	Distâncias
1,0 mm ²	até 20 metros
1,5 mm ²	até 40 metros
2,5 mm ²	até 70 metros
3,0 mm ²	até 80 metros
4,0 mm ²	até 100 metros

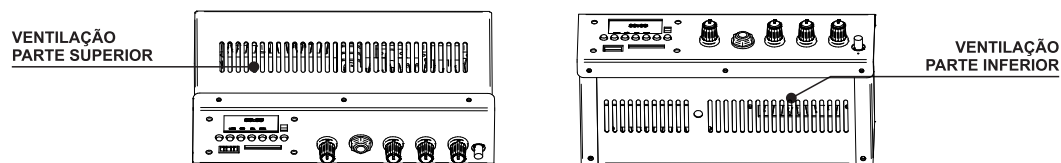
DICAS E RECOMENDAÇÕES

O aparelho apenas amplifica o sinal. Havendo qualquer presença de ruído, é preciso que seja analisado a integridade dos cabos e da fonte do sinal (instrumentos, microfones, pendrives, sd cards, etc).

Para minimizar ruídos indesejáveis em seu aparelho, recomendamos que você somente aumente o volume do canal, ou canais, que estiver sendo utilizado, mantendo os demais fechados (volume 0);

Se o aparelho não for utilizada por um período prolongado, recomendamos que seja retirada da tomada.

Nunca obstrua as ventilações nas partes superior e inferior do aparelho, sob risco de queima.



PAINÉIS

SLIM 1500 APP

VISTA FRONTAL

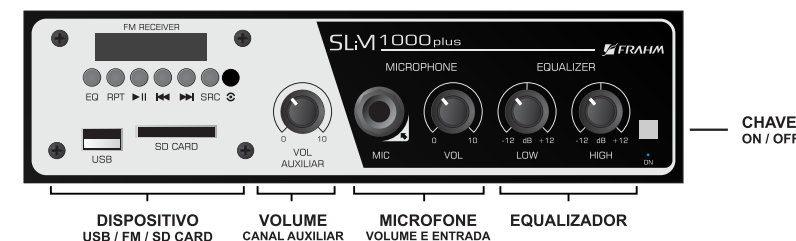


VISTA TRASEIRA

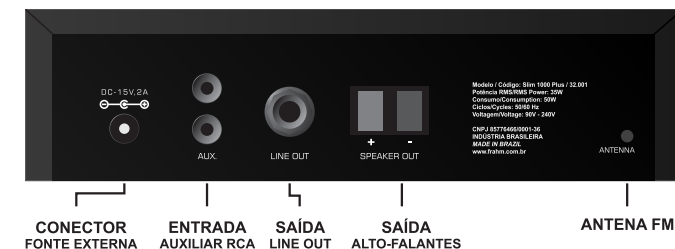


SLIM 1000 PLUS

VISTA FRONTAL



VISTA TRASEIRA



SLIM 1000 LA

VISTA FRONTAL

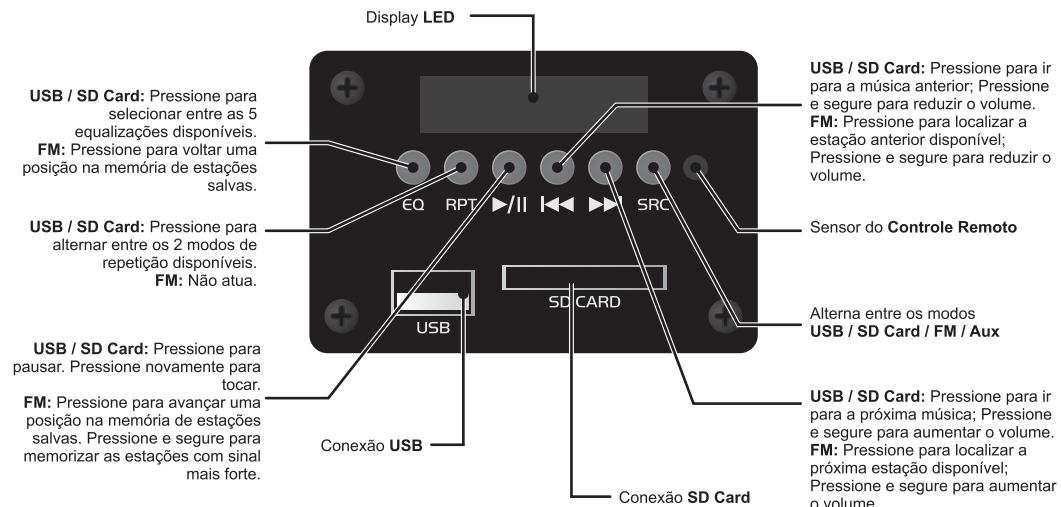


VISTA TRASEIRA





O **Slim 1000 Plus** possui em seu painel frontal um dispositivo especial para a conexão **USB (pendrive)** ou **SD Card (cartão de memória)** que armazenem arquivos de áudio MP3. Este mesmo dispositivo possui **Sintonizador de FM**. A faixa de FM é de 87.5~107.9MHz com passo de 0.1MHz



IMPORTANTE

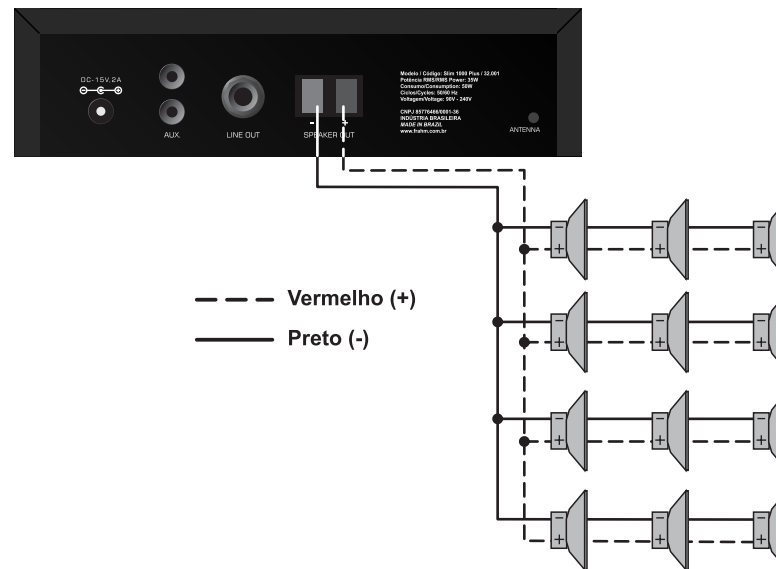
- Antes de conectar qualquer dispositivo na entrada USB (pendrive) ou na entrada SD Card (cartão de memória), certifique-se de que o aparelho esteja ligado (chave na posição ON). Antes de desconectá-lo, pressione sempre a tecla "PAUSE".
- AFRAHM não se responsabiliza por eventuais perdas de dados contidos no dispositivo USB / SD Card.
- Sempre que a caixa for ligada, o volume do dispositivo será ajustado para o máximo (30). Usar as teclas correspondentes do painel ou do controle remoto para aumentar ou diminuir o volume.

ATENÇÃO

- Use um bom antivírus para fazer a limpeza do dispositivo USB (pendrive) e/ou do SD Card (cartão de memória) antes de conectá-lo ao aparelho. Dispositivos infectados podem danificar o aparelho ou causar efeitos indesejados, como:
 - Falha ou lentidão na leitura;
 - Falha nas informações (modelos com display);
 - Falha no funcionamento do controle remoto;
- Em razão do grande número de dispositivos USB / SD Card encontrados no mercado, alguns dispositivos não são reconhecidos, inviabilizando sua utilização;
- Este produto não pode ser conectado a computadores pessoais por meio da porta USB;
- NÃO** utilize a entrada USB do aparelho para recarregar qualquer aparelho (celular, etc). Isto poderá danificar o dispositivo USB de seu aparelho.

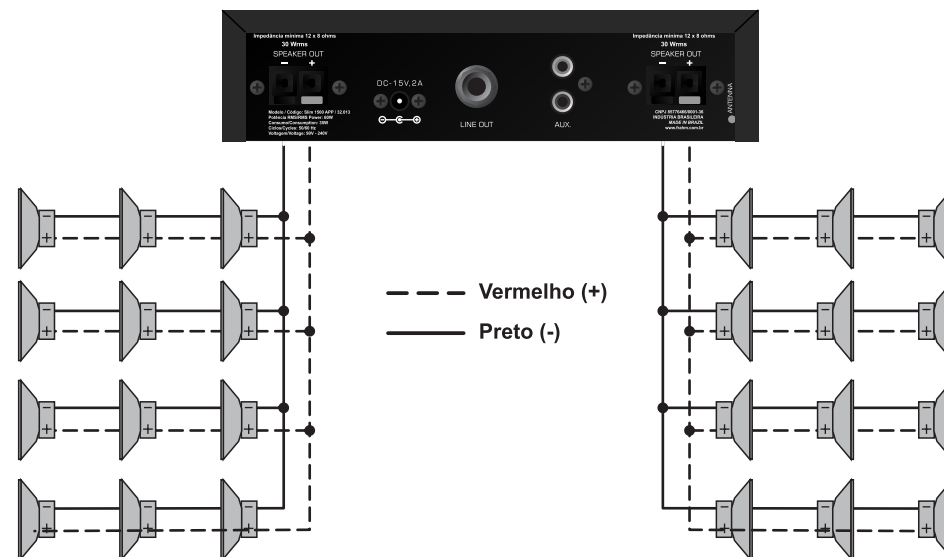
LIGAÇÃO DAS CAIXAS ACÚSTICAS

Os receivers **Slim 1000 plus** e **Slim 1000 LA** permitem a ligação de até 12 caixas acústicas de impedância 8 ohms.



LIGAÇÃO DAS CAIXAS ACÚSTICAS

O receiver **Slim 1500 APP** permite a ligação de até 24 caixas acústicas de impedância 8 ohms.



CONEXÕES

CONEXÃO AUXILIAR

O ajuste de volume do canal Auxiliar está posicionado na parte frontal do amplificador. Ele controla o ganho das entradas RCA, localizada na parte traseira do aparelho e dos dispositivos APP / BT / USB / SD CARD / FM (no **Slim 1500 APP**) e USB / SD CARD / FM (no **Slim 1000 plus**), localizado na parte frontal.



IMPORTANTE

Ao utilizar a entrada AUXILIAR RCA, colocar o dispositivo USB / FM / SD Card no modo AUX.

CONEXÃO PARA MICROFONE

Os **Slim 1500 APP**, **Slim 1000 plus** e **Slim 1000 LA** possuem uma entrada para microfone situada na parte frontal do aparelho com ajuste de volume.



SAÍDA LINE OUT

A saída Line Out está posicionada no painel traseiro do aparelho, ao lado da conexão RCA.

O **Line Out** é uma saída utilizada apenas para enviar o sinal (não amplificado), seja para outro Slim ou aparelho que possa amplificar o sinal enviado.



DISPOSITIVO APP - BLUETOOTH - USB - FM - SD CARD

APP

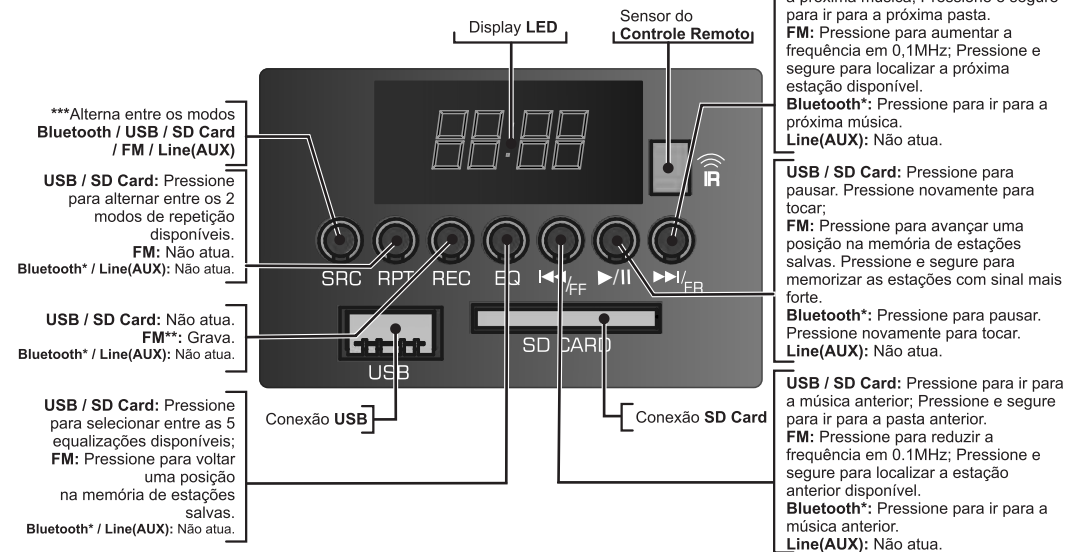
Bluetooth

USB
UNIVERSAL SERIAL BUS

FM
RECEIVER

SD
CARD

O **Slim 1500 APP** possui em seu painel frontal um dispositivo especial com **APP** para a conexão **Bluetooth**, **USB (pendrive)** ou **SD Card (cartão de memória)** que armazenem arquivos de áudio MP3. Este mesmo dispositivo possui **Sintonizador de FM**. A faixa de FM é de 87.5~107.9MHz com passo de 0.1MHz



***Bluetooth:** O processo de comando da conexão via Bluetooth depende de pré-definições do aparelho. Verifique no manual do seu aparelho se ele permite esta função.

****FM (em gravação):** Deve-se fazer uso de um pendrive formatado (sem arquivos) para que a gravação seja perfeita.

*****SRC:** Ao teclar pode haver demora de alguns segundos para a troca de funções.

IMPORTANTE

- Antes de conectar qualquer dispositivo na entrada USB (pendrive) ou na entrada SD Card (cartão de memória), certifique-se de que o aparelho esteja ligado (chave na posição ON). Antes de desconectá-lo, pressione sempre a tecla "PAUSE".
- A FRAHM não se responsabiliza por eventuais perdas de dados contidos no dispositivo USB / SD Card.
- Sempre que o receiver for ligado, o volume do dispositivo será ajustado para o máximo (30) e a função **BT** será selecionada. Usar as teclas correspondentes do painel ou do controle remoto para aumentar ou diminuir o volume.
- Ao desligar a chave (**POWER**) do aparelho, o dispositivo poderá permanecer ligado por alguns segundos.
- **Ao utilizar as entradas para microfone, instrumentos ou auxiliar da caixa, desligar o dispositivo APP / Bluetooth / USB / FM / SD Card ou colocá-lo no modo LINE(AUX).**

ATENÇÃO

- Use um bom antivírus para fazer a limpeza do dispositivo USB (pendrive) e/ou do SD Card (cartão de memória) antes de conectá-lo ao aparelho. Dispositivos infectados podem danificar o aparelho ou causar efeitos indesejados, como:
 - Falha ou lentidão na leitura;
 - Falha nas informações (modelos com display);
 - Falha no funcionamento do controle remoto;
- Em razão do grande número de dispositivos USB / SD Card encontrados no mercado, alguns dispositivos não são reconhecidos, inviabilizando sua utilização;
- Este produto não pode ser conectado a computadores pessoais por meio da porta USB;
- NÃO** utilize a entrada USB do aparelho para recarregar qualquer aparelho (celular, etc). Isto poderá danificar o dispositivo USB de seu aparelho.

APLICATIVO FRAHM

Slim 1500 APP

Para controlar as funções BT / USB / FM / SD Card / Line(AUX), com seu smartphone ou tablet com sistema operacional **Android**, baixe o aplicativo Frahm através do link: frahm.com.br/frahmapp.apk ou acesse **QR code** ao lado.



APP

CONEXÃO BLUETOOTH

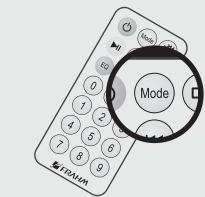
O **Slim 1500 APP** possui conexão **Bluetooth com A2DP**: áudio de alta qualidade transferido em tempo real de um dispositivo para o outro por uma conexão Bluetooth.

Com este recurso, também é possível comandar a troca de músicas e o volume do aparelho celular diretamente pela caixa ou pelo controle remoto. Na representação abaixo, veja como fazer uma conexão através de um celular com essa tecnologia.



Iniciando uma conexão Bluetooth através do celular

1



No controle remoto: na tecla **MODE** selecionar a Função **Bluetooth**. Aparecerá a sigla **BLUE** no display

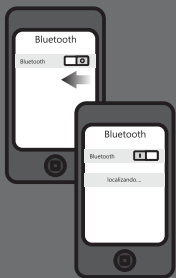
OU



No painel frontal: na tecla **SRC*** selecionar a Função **Bluetooth**. Aparecerá a sigla **BLUE** no display

*SRC: Ao teclar pode haver demora de alguns segundos para a troca de funções.

2



No celular: ativar a função **Bluetooth** e fazer uma busca por novos dispositivos

3



Selecione o dispositivo **FRAHM APP**. A conexão ocorrerá automaticamente

Em caso de dificuldade de conexão, desligue a caixa, aguarde 5 segundos e ligue a caixa novamente.

OBS: O processo de busca por dispositivos de áudio Bluetooth pode variar para cada modelo de aparelho celular. Verifique no manual do seu aparelho como executar uma busca por dispositivos de áudio via Bluetooth.

CONTROLE REMOTO DO DISPOSITIVO

COM TROCA DE PASTAS



Alterna entre os modos ****Bluetooth / USB / FM / SD Card / **Line(AUX)**

Liga e desliga o dispositivo: ****Bluetooth / USB / FM / SD Card / **Line(AUX)**

USB / SD Card: Pressione para ir para a música anterior; **Pressione e segure para ir para a pasta anterior.**

FM: Pressione para reduzir a frequência em 0.1MHz; Pressione e segure para localizar a estação anterior disponível.

****Bluetooth***: Pressione para ir para a música anterior.

USB / SD Card: Pressione para pausar; Pressione novamente para tocar.

FM: Pressione para avançar uma posição na memória de estações salvas;

****Bluetooth***: Pressione para pausar; Pressione novamente para tocar.

****Line(AUX)**: Mute.

USB / SD Card: Pressione para selecionar entre as 5 equalizações disponíveis.

FM: Pressione para voltar uma posição na memória de estações salvas.

****Bluetooth / Line(AUX)**: Não atua.

TECLAS NUMÉRICAS

USB / SD Card: Digite o número da faixa que deseja reproduzir.

FM: Digite o número da posição na memória de estações salvas que deseja reproduzir.

****Bluetooth / Line(AUX)**: Não atua.

Desliga a saída de áudio do dispositivo **APP / **Bluetooth / USB / FM / SD Card / **Line(AUX)**

USB / SD Card: Pressione para ir para a próxima música; **Pressione e segure para ir para a próxima pasta.**

FM: Pressione para aumentar a frequência em 0.1MHz; Pressione e segure para localizar a próxima estação disponível.

****Bluetooth***: Pressione para ir para a próxima música.

****Line(AUX)**: Não atua.

Pressione para aumentar o volume; Pressione e segure para aumentar rapidamente o volume; Nível máximo = 30

Pressione para reduzir o volume; Pressione e segure para reduzir rapidamente o volume; Nível mínimo = 0

USB / SD Card: Alterna entre as conexões USB e SD Card (quando houver dispositivos conectados em ambos).

FM: Pressione para memorizar as estações com sinal mais forte.

****Bluetooth / Line(AUX)**: Não atua.

USB / SD Card: Pressione para alternar entre os 2 modos de repetição disponíveis.

FM: Não possui.

****Bluetooth / Line(AUX)**: Não atua.

*Bluetooth: O processo de comando da conexão via Bluetooth depende de pré-definições do aparelho. Verifique no manual do seu aparelho se ele permite esta função.

As funções **Bluetooth e **Line(AUX)**, somente para o Slim 1500 APP